

CARTE DES VINS

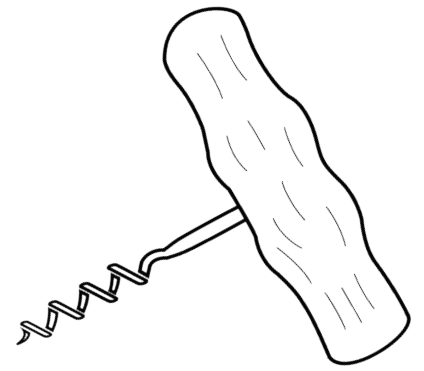
WEINKARTE

MENU DEI VINI



VINS

CARTA

AU VERRE



BLANC

Lutry	Récolte de la Commune	Chasselas	Commune de Lutry	5.20
Calamin	La Béguine	Chasselas	J.&M. Dizerens	6.80
 Villette	L'Anthropocène BIO	Chasselas	Domaine Piccard	7.50
Dézaley	Clos des Moines	Chasselas vieilles vignes	Clos des Moines	9.00
 Lavaux	Viognier	Viognier élevé en fûts de chêne	Terre de Lavaux	7.50
Valais	Pinot Grigio	Pinot Gris	P.-A. Crettenand	6.80

ROUGE

Lutry	Pinot de la Commune	Pinot Noir	Commune de Lutry	6.00
Lutry	43 Grand Rue	Garanoir	L. Paschoud	6.50
Villette	Or Rouge	Gamay	Domaine de Bory	7.00

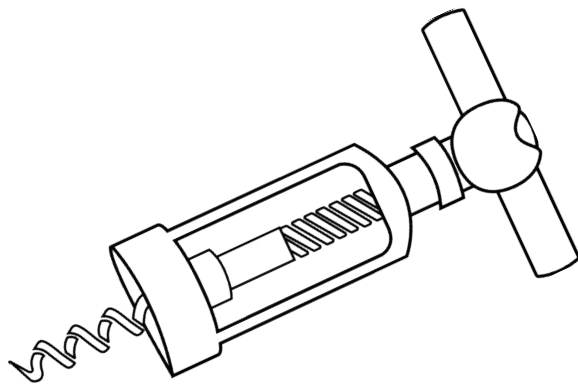
ROSE

Lutry	Oeil-de-Perdrix	Pinot Noir	J.&M. Dizerens	6.00
Lutry	La Vie en Rose	Pinot Noir	F. Rousseil	5.40

LES BULLES

Italie	Prosecco	Moinet	8.00
France	Champagne Brut	Gosset	13.00

BLANC



LES VIGNERONS DE LUTRY

Lutry	Tradition <i>Chasselas</i>	2019	Terres de Lavaux	70cl	36
Lutry	La Golliesse <i>Chasselas</i>	2020	A.&C. Chevalley	70cl	34
Lutry	Crêt de Plan <i>Chasselas</i>	2020	L. Paschoud	70cl	36
Lutry	Boutefeu <i>Pinot Gris & Riesling</i>	2019	F. Rousseil	70cl	40
Lutry	Chardonnay <i>Chardonnay élevé en fût de chêne</i>	2018	Terres de Lavaux	75cl	56
Villette	Clos de Chamaley <i>Chasselas</i>	2020	Peppmeier	70cl	36
Villette	Carnotzet de la Municipalité <i>Chasselas</i>	2020	Commune de Lutry	70cl	38
Villette	La Belette <i>Chasselas</i>	2019	Coderey	70cl	40
Villette	Châtelard <i>Chasselas</i>	2019	Domaine de Bory	70cl	46
Villette	Villette <i>Chasselas</i>	2020	P.-A. & S. Blondel	70cl	41
 Villette	Viognier Grande Réserve <i>Viognier</i>	2018	Domaine du Daley	75cl	78

LAVAUUX

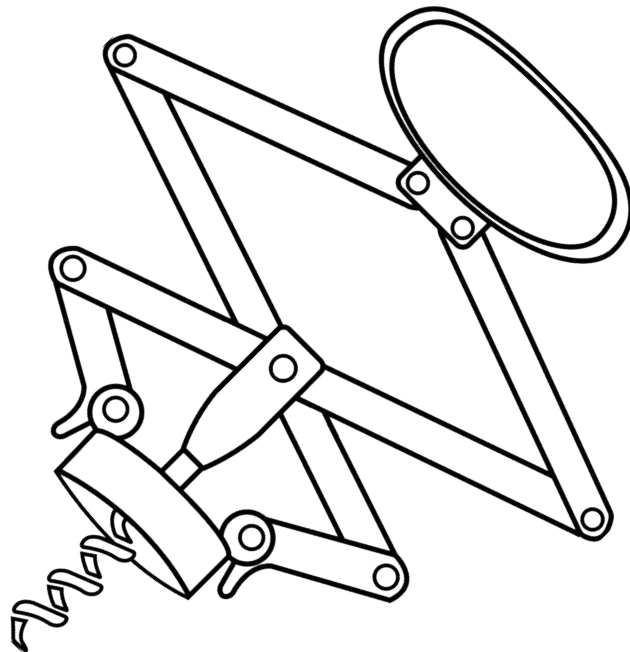
Calamin	Calamin Grand Cru <i>Chasselas</i>	2020	Denis Fauquex	70cl	56
Dézaley	Es Embleyres <i>Chasselas</i>	2019	Domaine de la Chenalettaz	70cl	66
Dézaley	Médinette <i>Chasselas</i>	2019	Domaine Louis Bovard	35cl 70cl	36 66
St-Saphorin	Les Blassinges <i>Chasselas</i>	2020	Pierre-Luc Leyvraz	70cl	58
St-Saphorin	Les Fosses <i>Chasselas</i>	2019	Les Fils Rogivue	70cl	48

SUISSE

Yvorne	Clos du Rocher <i>Chasselas</i>	2019	Obrist	75cl	69
Yvorne	La Baudelière <i>Chasselas</i>	2019	La Baudelière	70cl	46
 La Côte	Féchy Grand Cru <i>Chasselas</i>	2019	P.-A. Gallay	75cl	42
 La Côte	À l'Origine <i>Chasselas</i>	2019	Vincent Graenicher	70cl	46
Valais	Petite Arvine <i>Petite Arvine</i>	2019	P.-A. Crettenand	70cl	69


FRANCE

 Loire	Pouilly Fumé <i>Sauvignon Blanc</i>	2018	Domaine Tabordet	75cl	69
 Loire	Pouilly Fuissé Les Crays <i>Chardonnay</i>	2019	Eric Forest	75cl	89
Bourgogne	Chablis <i>Chardonnay</i>	2017	Domaine Jean Dauvissat	75cl	64
 Rhône	Les Contours de Deponcins <i>Viognier</i>	2018	Francois Villars	75cl	62



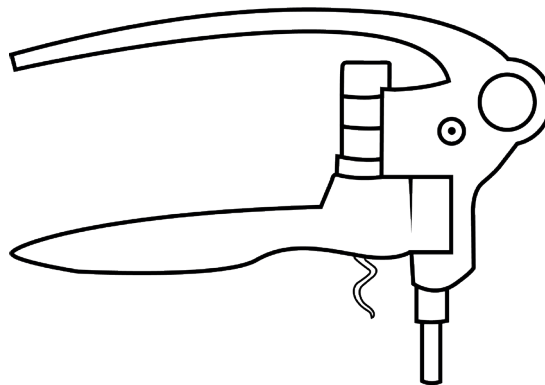
ROUGE

LES VIGNERONS DE LUTRY

Lutry	Gamaret-Garanoir <i>Gamaret & Garanoir, élevé en barrique</i>	2017	Commune de Lutry	70cl	46
Lutry	Plant Robert <i>Plant Robert</i>	2019	Y.-A. Perret	70cl	55
Lutry	Merlot <i>Merlot</i>	2018	F. Rousseil	70cl	47
Lutry	La Barrique <i>Gamaret, Cabernet & Merlot</i>	2020	A.&C. Chevalley	75cl	57
Villette	Pinot Noir <i>Pinot Noir</i>	2018	P-A & S Blondel	70cl	44
 Villette	Plan Robert <i>Plan Robert</i>	2017	J.-C Piccard	75cl	68
Villette	Le Chaney <i>Gamaret, Diolinoir, Garanoir & Merlot</i>	2020	Mingard	70cl	46

LAVAUX

Dézaley	Haut Crêt <i>Merlot & Gamay</i>	2018	Clos des Moines	75cl	66
Dézaley	Rougepertuis <i>Merlot</i>	2019	Domaine Chaudet	75cl	78
St-Saphorin	Signature <i>Pinot Noir, Gamay & Gamaret</i>	2018	Les Fils Rogivue	70cl	75



SUISSE

 Valais	Humagne Rouge <i>Humagne Rouge</i>	2018	Maurice Zufferey	75cl	64
Valais	Cornalin de Saillon <i>Cornalin</i>	2019	Pierre Anvoine Crettenand	75cl	58
Grisons	Pinot Noir Sélection <i>Pinot Noir</i>	2017	Ralph Komminoth	75cl	67
Tessin	Moncuccheto Riserva <i>Merlot</i>	2017	Fattoria Moncucchetto	75cl	88
Tessin	Il Moro <i>Merlot</i>	2019	Tenuta Castello di Morcote	75cl	62
Genève	Pellegrin Rouge <i>Gamay & Pinot Noir</i>	2020	J.-P. Pellegrin	75cl	51
Genève	Grand' Cour <i>Cabernet Franc & Cabernet Sauvignon</i>	2014	J.-P. Pellegrin	75cl	84
 La Côte	Le Setin <i>Pinot Noir, Gamaret & Garanoir</i>	2020	Vincent Graenicher	75cl	42
La Côte	Pinot Noir Grande Réserve <i>Pinot Noir élevé en barrique 12 mois</i>	2018	Vincent Graenicher	75cl	62

FRANCE

BOURGOGNE

Côte de Beaune	Santenay vieilles vignes <i>Pinot Noir</i>	2018	Domaine Paul Pillot	75cl	86
Côte de Nuits	Gevrey-Chambertin <i>Pinot Noir</i>	2017	Aurélien Verdet	75cl	115
Côte de Beaune	Aloxe Corton <i>Pinot Noir</i>	2016	Michel Gay & fils	75cl	92
Côte de Beaune	Pommard Les Noizons <i>Pinot Noir</i>	2016	Dom. Antoine Olivier	75cl	124

VALLEE DU RHÔNE

 Saint-Joseph	Poivre et Sol <i>Syrah</i>	2018	François Villard	75cl	69
Ch.-du-Pape	Châteauneuf-du-Pape <i>Grenache, Syrah & Mourvèdre</i>	2016	Château Fortia	75cl	76
 Côte Rôtie	Gallet Blanc <i>Syrah</i>	2018	François Villard	75cl	92

BEAUJOLAIS

Moulin-A-Vent	Coeur de Terroirs <i>Gamay vieilles vignes</i>	2015	Domaine Labruyère	75cl	58
---------------	--	------	-------------------	------	----

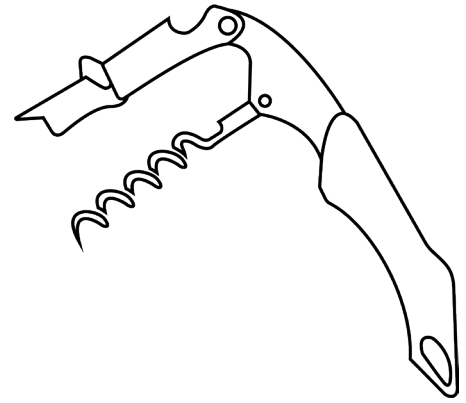
BORDEAUX

Saint-Estèphe	Château Le Crock	2015	Ch. Le Crock	75cl	94
	<i>Cabernet Sauvignon, Merlot, Cabernet Franc, Petit Verdot</i>				
Saint-Estèphe	Château Calon-Segur	2010	Ch. Calon-Segur	75cl	190
	<i>Cabernet Sauvignon, Cabernet franc, Merlot & Petit Verdot</i>				
Margaux	La Sirène de Giscours	2016	Ch. Giscours	75cl	94
	<i>Merlot, Cabernet Sauvignon, Cabernet Franc, Petit Verdot</i>				
Margaux	Alter Ego	2014	Château Palmer	75cl	134
	<i>Merlot, Cabernet Sauvignon, Petit Verdot</i>				
Saint-Emilion	Château Figeac	2011	Ch. Figeac	75cl	190
	<i>Cabernet Franc, Cabernet Sauvignon, Merlot</i>				
Pessac-Léognan	Château Malartic-Lagravière	2011	Ch. Malartic-Lagravière	75cl	132
	<i>Cabernet Sauvignon, Petit Verdot, Cabernet Franc, Merlot</i>				
Pessac-Léognan	Le Clementin	2015	Ch. de Pape Clément	75cl	86
	<i>Cabernet Sauvignon & Merlot</i>				
 Côte de Bordeaux	Cuvée Emilien	2017	Ch. Le Puy	75cl	98
	<i>Merlot, Cabernet Sauvignon, Cabernet Franc</i>				
Médoc	Le Médoc de Cos	2015	Ch. Cos d'Estournel	75cl	90
	<i>Cabernet Franc, Merlot, Cabernet Sauvignon</i>				
Haut Médoc	Les Brulières de Beychevelle	2016	Ch. Beychevelle	37,5cl	38
	<i>Merlot, Cabernet Sauvignon</i>				
				75cl	68
				150cl	138

ITALIE

 Toscane	Vigliano	2019	P. & L. Marchionni	75cl	52
	<i>Sangiovese</i>				
 Toscane	Caiarossa	2010	Caiarossa	75cl	124
	<i>Merlot, Cabernet Franc, Cabernet Sauvignon, Syrah, Sangiovese, Petit Verdot, Alicante</i>				
Piémont	Barbera d'Alba	2016	Orlanto Abrigo	75cl	56
	<i>Barbera</i>				
Piémont	Barolo	2016	Diego Conterno	75cl	96
	<i>Nebbiolo</i>				
Sicile	I Vigneri	2019	Salvo Foti	75cl	74
	<i>Nerello Mascalese & Nerello Cappuccio</i>				
Sicile	Nero d'Avola	2018	Feudo Disisa	75cl	52
	<i>Nero d'avola</i>				
Sardaigne	Carignano del Sulci	2018	Santadi	75cl	48
	<i>Carignan</i>				
 Sardaigne	Carros	2016	Fratelli Puddu	75cl	62
	<i>Canonau</i>				

ROSE



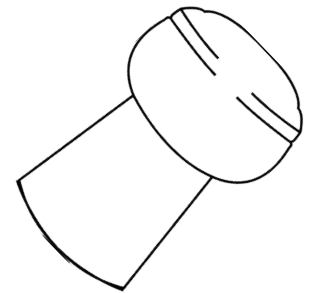
LES VIGNERONS DE LUTRY

Lutry	Rosé de la Commune <i>Pinot Noir</i>	2019	Commune de Lutry	50cl	28
Lavaux	Plan Joyeux Rosé <i>Assemblage</i>	2018	Terres de Lavaux	75cl	43
Provence	Cuvée Saint M	2020	Château Saint-Maur	75cl	47
				150cl	96

SUISSE

Neuchâtel	Château d'Auvernier <i>Oeil de Perdrix</i>	2019	Château d'Auvernier	75cl	58
-----------	--	------	---------------------	------	----

LES BULLES



Italie	Prosecco	Moinet	75cl	55
France	Champagne Brut	Gosset	75cl	92



VAUD œNOTOURISME
Etablissement certifié

Canton viticole et terre gourmande, le Pays de Vaud est une région d'excellence pour tous les visiteurs épicuriens. La certification « Vaud œnotourisme » distingue les professionnels vaudois de l'hôtellerie, de la restauration, des vins et du bon goût en général, qui attachent une importance particulière à fournir une offre touristique et gourmande de qualité. Initiée par le canton de Vaud, la certification « Vaud œnotourisme » crée un réseau de lieux où vous serez sûr de découvrir, partager et surtout goûter le terroir vaudois !

ÖNOTOURISMUS WAADTLAND
Zertifizierter Betrieb

Das Waadtland ist ein Kanton des Weines und der Gaumenfreuden und eine Top-Adresse für Feinschmecker. Die Zertifizierung « Önotourismus Waadtland » zeichnet Waadtländer Hotellerie- und Gastronomiebetriebe sowie Weine und ganz allgemein köstliche Geschmackserlebnisse aus, bei denen das besondere Augenmerk auf einem qualitativ hochwertigen touristischen und kulinarischen Angebot liegt. Die Zertifizierung « Önotourismus Waadtland » wurde durch den Kanton Waadt initiiert. Sie schafft ein Werk von Adressen, bei denen Sie sicher sein können, Waadtländer Regionalprodukte zu finden, zu erleben und vor allem zu kosten !

VAUD WINE TOURISM
Certified establishment

The county of Vaud, a wine-producing canton and a land for gourmets, is a region of excellence. The "Vaud Wine Tourism" certification distinguishes those Vaudois professionals in the hotel and catering trades as well as in the field of wines and good taste, who attach great importance to providing top-quality tourist and gourmet offers. Initiated by the canton of Vaud, the "Vaud Wine Tourism" certification has created a network of venues where you can discover, share and above all taste Vaudois terroir products!